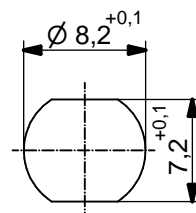


**Kontaktbelegung:**

- 1) braun
- 3) blau
- 4) schwarz

**Kontaktbelegung:**

- 1) braun
- 2) weiß
- 3) blau
- 4) schwarz



Minimale Wandstärke  
1,5mm, alternativ  
Frontplattenausschnitt d=8,2

**Technische Daten:**

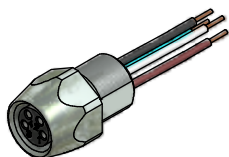
Bemessungsspannung: IEC 61076-2-104	3pol 4pol 60 V 30V
Strombelastbarkeit: IEC 61076-2-104	3/4pol 3 A bei 40°C
Isolationswiderstand: IEC 60512	>=100 MΩ
Verschmutzungsgrad: IEC 60664-1	3/2
Schutzart: IEC 60529	IP 67, im verschraubten Zustand
Umgebungstemperatur: IEC 60664-1	-30°C ... +80°C
Steckzyklen: IEC 60512-9a	>=100

**Werkstoffe:**

Kontaktmaterial:	CuZn
Kontaktoberfläche:	Ni, Au gal.
Kontaktträger:	TPU GF, UL 94
Dichtung:	NBR
Flanschgehäuse:	CuZn, Ni
Verguß:	Polyurethan-Harz, UL 94

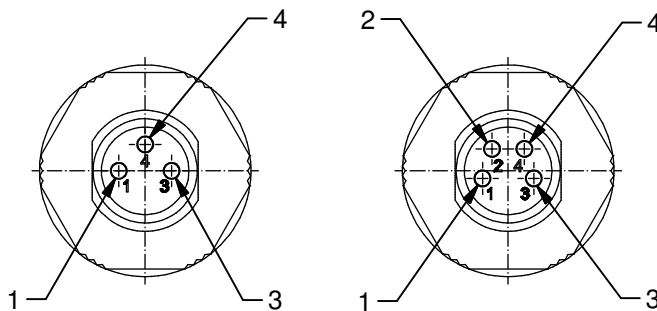
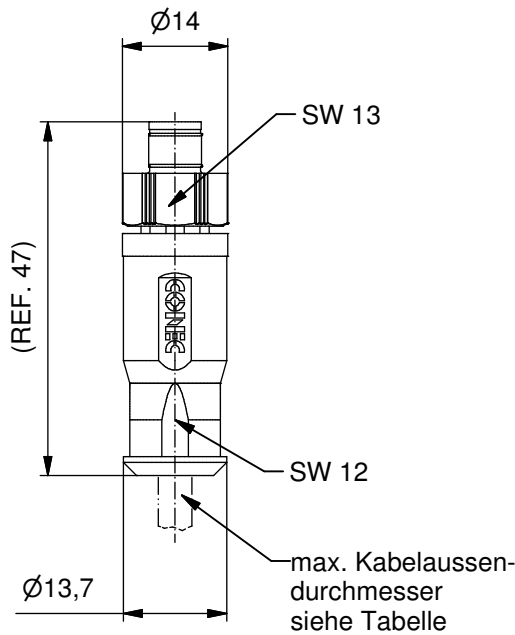
**Montagedaten:**

empfohlenes Drehmoment:	0,6-0,8 Nm
Conec Montagewerkzeug:	Drehmomentschlüssel: 36-000200 Steckeinsatz SW10: 36-000270



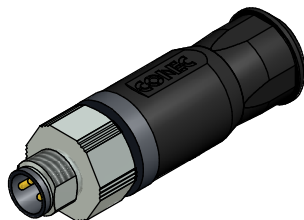
Art.-Nr.:	Bezeichnung:	Pol	Länge L:	Litze:
42-01000	SAL - 8 - FK3 - 0,2	3	0,2m	AWG 24 PVC, UL
42-xxxxx	SAL - 8 - FK3 - ...	3	x	
42-01001	SAL - 8 - FK4 - 0,2	4	0,2m	
42-xxxxx	SAL - 8 - FK4 - ...	4	x	

CAD-Unterlage nicht manuell ändern Directive 2002/95/EC RoHS compliant	Index: d 03.05.11 VF Ä3914 Technische Daten angepasst, Aderendkrallen Seite B entfallen, Datenblatt angepasst	dim. in mm	<b>Benennung:</b> <b>Flanschkupplung M8x1 mit Litze,          Frontmontage</b>										
	Litzentoleranz: L <= 0,5m: L + 20mm L > 0,5m: L + 4%	<table border="1" style="width: 100%; border-collapse: collapse;"> <tr> <td style="width: 10%;"></td> <td style="width: 15%;">Datum</td> <td style="width: 75%;">Name</td> </tr> <tr> <td>gez.</td> <td>17.09.08</td> <td>Fromm</td> </tr> <tr> <td>gepr.</td> <td>17.09.08</td> <td>Mankopf</td> </tr> </table>				Datum	Name	gez.	17.09.08	Fromm	gepr.	17.09.08	Mankopf
		Datum	Name										
	gez.	17.09.08	Fromm										
gepr.	17.09.08	Mankopf											
Diese Zeichnung darf ohne unsere ausdrückliche, schriftliche Genehmigung weder vervielfältigt noch dritten Personen ausgehändigt werden. Eigentums- und Urheberrecht vorbehalten		<b>Artikelnr.:</b> <b>siehe Tabelle</b>											
				<b>42K1A090</b>									



3 pol

4 pol



**Technische Daten:**

Bemessungsspannung: IEC 61076-2-104	3pol 4pol 60 V 30 V
Strombelastbarkeit: IEC 61076-2-104	3 A bei 40°C
Isolationswiderstand: IEC 60512	>= 100 MΩ
Verschmutzungsgrad: IEC 60664-1	3/2
Schutzart: IEC 60529	IP 67, im verschraubten Zustand
Umgebungstemperatur: IEC 60664-1	-30°C ... +85°C
Steckzyklen: IEC 60512-9a	>= 100
Anschlussquerschnitt:	von 0,14mm <sup>2</sup> - 0,34mm <sup>2</sup> AWG 26 - 22

**Werkstoffe:**

Kontakt:	CuZn
Kontaktoberfläche:	Au über Ni im Steckbereich
Kontaktträger:	PA6 GF, UL 94
Kabdichtung:	NBR
O-Ring:	Silikon
Überwurfschraube:	Zink Druckguss, vernickelt
Gehäuse:	PA6 GF, UL 94

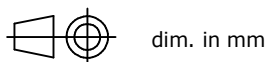
**Montagedaten:**

empfohlenes Drehmoment:	0,4 Nm
Conec Montagewerkzeug:	Drehmomentschlüssel: 36-000200 Steckeinsatz SW13: 36-000220

Art.-Nr.:	Bezeichnung:	Pol:	Kabel-Ø:
42-00001	SAL - 8 - RSC3 - K	3	4 - 5,5mm
42-00003	SAL - 8 - RSC4 - K	4	4 - 5,5mm

CAD-Unterlage nicht manuell ändern  
Directive 2002/95/EC RoHS compliant

Index: d 10.08.2011, K.H., Ä4071  
Norm für Bemessungsspannung und Strombelastbarkeit aktualisiert



	Datum	Name
gez.	23.11.10	Petker
gepr.	23.11.10	Mickenbecker

Diese Zeichnung darf ohne unsere ausdrückliche, schriftliche Genehmigung weder vervielfältigt noch dritten Personen ausgehändigt werden.  
Eigentums- und Urheberrecht vorbehalten

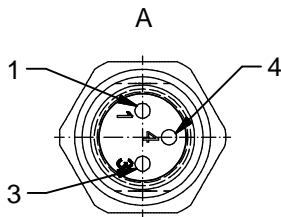
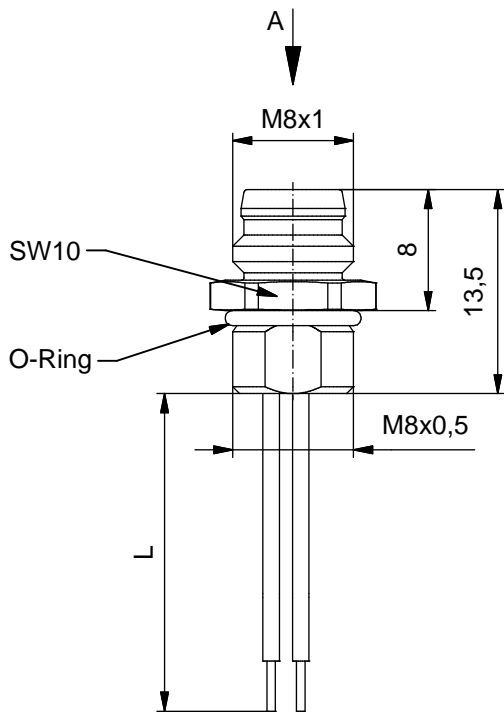


Benennung:  
**Stecker M8x1, konfektionierbar, axial, Klemmanschluss**

Zeichnungsnr.:

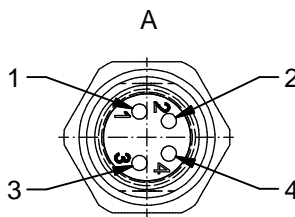
**42K1A281**

Artikelnr.: **Siehe Tabelle**



**Kontaktbelegung:**

- 1 braun
- 3 blau
- 4 schwarz



**Kontaktbelegung:**

- 1 braun
- 2 weiß
- 3 blau
- 4 schwarz

**Technische Daten:**

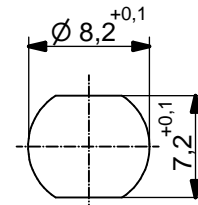
Bemessungsspannung: IEC 61076-2-104	3pol 4pol 60 V 30V
Strombelastbarkeit: IEC 61076-2-104	3pol 4pol 3A bei 40°C 3A bei 40°C
Isolationswiderstand: IEC 60512	>=100 MΩ
Verschmutzungsgrad: IEC 60664-1	3/2
Schutzart: IEC 60529	IP 67, im verschraubten Zustand
Umgebungstemperatur: IEC 60664-1	-30°C ... +80°C
Steckzyklen: IEC 60512-9a	>=100

**Werkstoffe:**

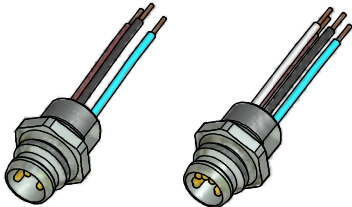
Kontaktmaterial:	CuZn
Kontaktoberfläche:	Ni, Au gal.
Kontaktträger:	PA6, UL 94
Dichtung:	NBR
Flanschgehäuse:	CuZn, Ni
Verguß:	Polyurethan-Harz, UL 94

**Montagedaten:**

empfohlenes Drehmoment:	0,6 - 0,8 Nm
Conec Montagewerkzeug:	Drehmomentschlüssel: 36-000200 Steckeinsatz SW10: 36-000270

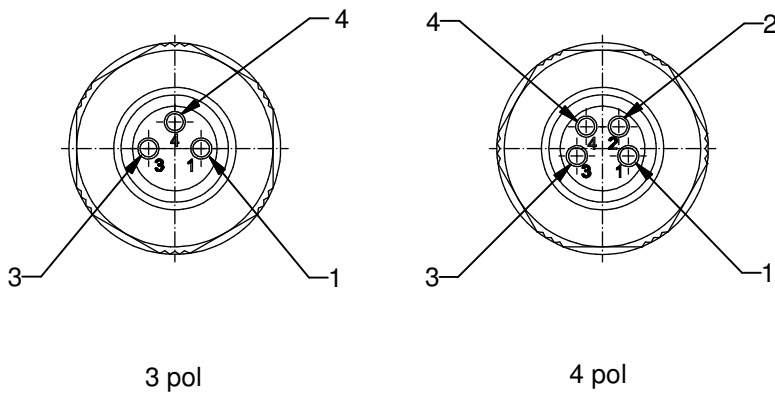
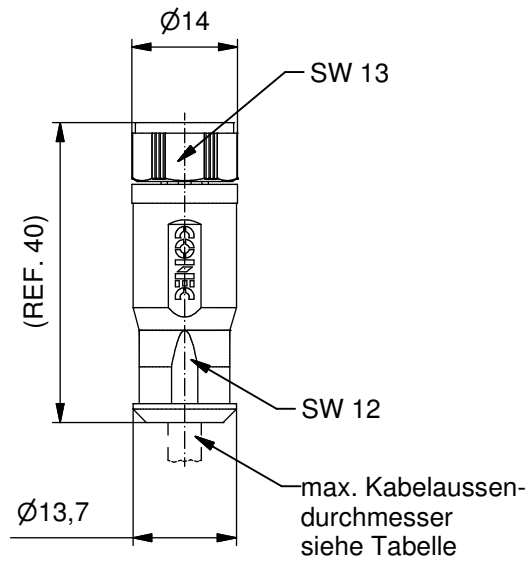


Minimale Wandstärke  
1,5mm, alternativ  
Frontplattenausschnitt d=8,2



Art.-Nr.:	Bezeichnung:	Pol	Länge: L	Litze:
42-01032	SAL - 8 - FS3 - 0,2	3	0,2m	AWG 24 PVC, UL
42-xxxxx	SAL - 8 - FS3 - ...	3	x	
42-01033	SAL - 8 - FS4 - 0,2	4	0,2m	
42-xxxxx	SAL - 8 - FS4 - ...	4	x	

CAD-Unterlage nicht manuell ändern Directive 2002/95/EC RoHS compliant	Index: c 24.08.11 VF Ä3941 Datenblatt überarbeitet	dim. in mm	Benennung: <b>Flanschstecker M8x1 mit Litze, Frontmontage</b>		
	Litzentoleranz: L <= 0,5m: L + 20mm L > 0,5m: L + 4%	Datum gez. 27.10.09 gepr. 27.10.09	Name Burschik Schmidt	Zeichnungsnr.: <b>42K1A152</b>	
	Allgemeintoleranz: 0 ± 0,50mm 0,0 ± 0,25mm 0,00 ± 0,10mm			Artikelnr.: siehe Tabelle	
	Diese Zeichnung darf ohne unsere ausdrückliche, schriftliche Genehmigung weder vervielfältigt noch dritten Personen ausgehändigt werden. Eigentums- und Urheberrecht vorbehalten				



**Technische Daten:**

Bemessungsspannung:	3pol	4pol
IEC 61076-2-104	60 V	30 V
Strombelastbarkeit:	3 A bei 40 °C	
IEC 61076-2-104		
Isolationswiderstand:	>= 100 MΩ	
IEC 60512		
Verschmutzungsgrad:	3/2	
IEC 60664-1		
Schutzart:	IP 67, im verschraubten Zustand	
IEC 60529		
Umgebungstemperatur:	-30 °C ... +85 °C	
IEC 60664-1		
Steckzyklen:	>= 100	
IEC 60512-9a		
Anschlussquerschnitt:	0,14mm <sup>2</sup> - 0,34mm <sup>2</sup>	
	AWG 26 - 22	

**Werkstoffe:**

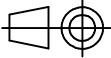
Kontakt:	CuZn
Kontaktoberfläche:	Au über Ni im Steckbereich
Kontaktträger:	PA6 GF, UL 94
Kabdichtung:	NBR
O-Ring:	Silikon
Überwurfmutter:	Zink Druckguss, vernickelt
Gehäuse:	PA6 GF, UL 94

**Montagedaten:**

empfohlenes Drehmoment:	0,4 Nm
Conec Montagewerkzeug:	Drehmomentschlüssel: 36-000200 Steckeinsatz SW13: 36-000220

Art.-Nr.:	Bezeichnung:	Pol:	Kabel-Ø:
42-00002	SAL - 8 - RKC3 - K	3	4 - 5,5mm
42-00004	SAL - 8 - RKC4 - K	4	4 - 5,5mm

Benennung:	
<b>Kupplung M8x1, konfektionierbar, axial, Klemmanschluss</b>	
Zeichnungsnr.:	
<b>42K1A282</b>	
Artikelnr.:	<b>Siehe Tabelle</b>

CAD-Unterlage nicht manuell ändern Directive 2002/95/EC RoHS compliant	Index: d 10.08.11 K.H. Ä4071 Norm für Bemessungsspannung und Strombelastbarkeit aktualisiert	 dim. in mm										
			<table border="1"> <thead> <tr> <th></th> <th>Datum</th> <th>Name</th> </tr> </thead> <tbody> <tr> <td>gez.</td> <td>23.11.10</td> <td>Petker</td> </tr> <tr> <td>gepr.</td> <td>23.11.10</td> <td>Mickenbecker</td> </tr> </tbody> </table>		Datum	Name	gez.	23.11.10	Petker	gepr.	23.11.10	Mickenbecker
			Datum	Name								
gez.	23.11.10	Petker										
gepr.	23.11.10	Mickenbecker										
Diese Zeichnung darf ohne unsere ausdrückliche, schriftliche Genehmigung weder vervielfältigt noch dritten Personen ausgehändigt werden. Eigentums- und Urheberrecht vorbehalten	<b>CONEC®</b>											